

DESCRIPCIÓN: CARACTERÍSTICAS DEL LECTOR ME110

CARACTERÍSTICAS GENERALES

- Lector digital A BATERÍA con las siguientes posibilidades de fijación:
 - 1) panel instalable con abrazaderas adecuadas
 - 2) superficie instalable con soportes metálicos.
- CABLE FLEXIBLE de una longitud máx. de 2 metros.
- CABEZAL LECTOR MAGNÉTICO de dimensiones reducidas.
Fijación mediante tornillos M3 o M4.
Amplias tolerancias de alineación.



Resolución programable	1,0 – 0,1 – 0,05 – 0,01mm 0,01 - 0,001 - 1/16 - 1/32 - 1/64 pulgadas 1° - 0,1° - 0,01° - 0,001° Angular
Precisión	± 30 µm
Repetitividad	± 1/2 dígito
Alimentación	1 Bat. LR6 AA o 2 bat.LR6 AA o externa (1,5÷5Volt)
Temperatura de funcionamiento	0 ÷ 50°C
Temperatura de almacenamiento	-20° ÷ 70°C
Humedad	95% sin condensación
LECTOR	
Peso	175 g
Resistencia a la vibración	[55Hz÷2KHz] a 25m/s ²
Índice de protección (cod. IP)	IP 43 según la norma DIN 40050
SENSOR	
Velocidad máx.	4 m/s
Sensor de distancia – Cinta magnética	0,3 ÷ 2 mm
Resistencia a la vibración	[55Hz÷2KHz] a 100m/s ²
Impacto	1000m/s ² (11ms)
Índice de protección (cod. IP)	IP 67 según la norma DIN 40050
CABLE - 6 núcleos ø3,4 mm	
Radio de curvatura mínimo	50 mm
Longitud	0,5 / 1 / 1,5 / 2 m

CÓDIGO DE PEDIDO

MODELO	VERSIÓN	ALIMENTACIÓN	CABLE
ME110	C	2B	M02

C = Cerrado
F = Sólo parte frontal

2B = Dos baterías
E = externa (1.5+5V)

M02 = 2 metros
M01 = 1 metro
M.5 = 0,5 metro

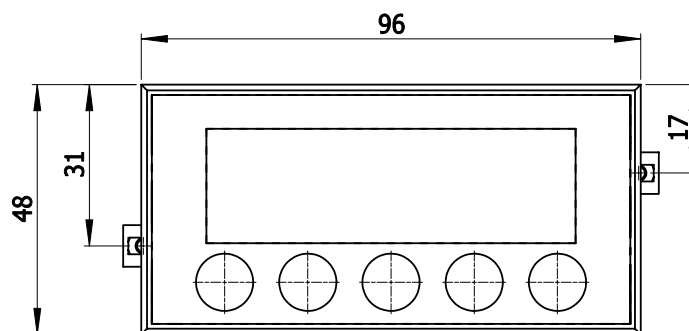
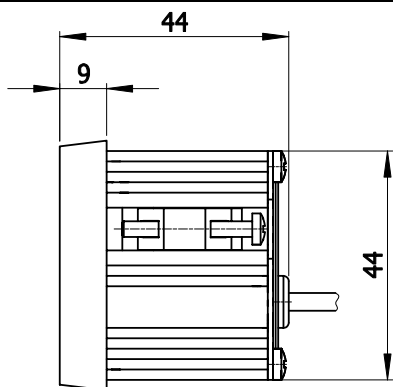
hohner
AUTOMATICOS S.L.

Hohner Automáticos s.l.
Tel. 972 16 00 17
Fax 972 16 02 30
info@hohner.es
www.hohner.es

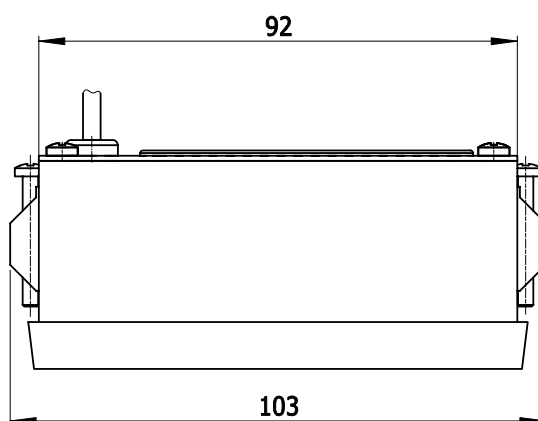
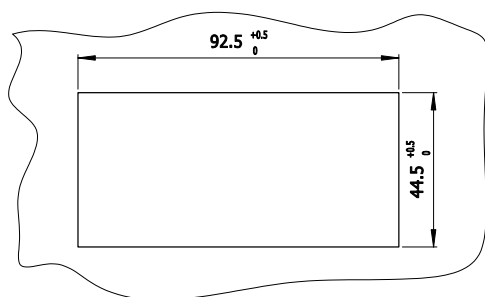
Distribuye en exclusiva los sistemas magnéticos

 **GIVI** MISURE

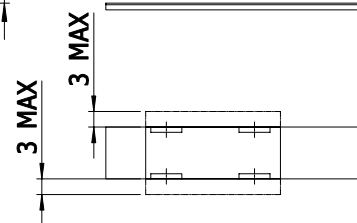
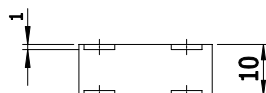
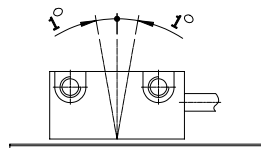
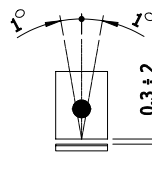
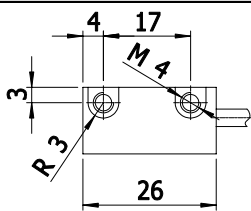
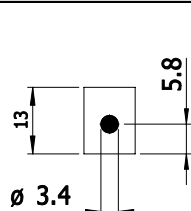
DIMENSIONES DE LECTURA



DIMA DI FORATURA



DIMENSIONES DEL SENSOR



¡¡ATENCIÓN!!

DEBE EVITARSE

1. Todas las modificaciones mecánicas /Cortar, taladrar, desbastar.
2. Cualquier manejo incorrecto.
3. Impactos y tensiones externas.
4. Exposición a campos magnéticos externos.

